

## こだわり食品フェア2016 出展申込書

一般財団法人 食品産業センター 御中  
本紙記載の内容を了承し、下記のとおり申し込みます。

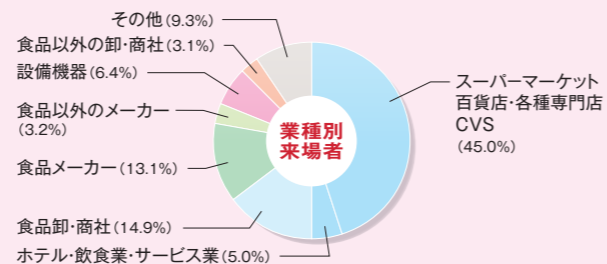
2015年 月 日  
(申込締切 2015年10月9日)

出展者名			印
所在地	〒		
担当者名	E-mail		
部署・役職			
連絡先	TEL.	FAX.	
出展形態	1社で出展・共同で出展( 小間に 社)		
申込小間数 申込金	会員 該当するものに☑	<input type="checkbox"/> スペース小間	¥302,400(税込) × ( )小間 = ¥
		<input type="checkbox"/> 基礎小間	¥324,000(税込) × ( )小間 = ¥
		<input type="checkbox"/> 簡易小間	¥194,400(税込) × 1小間 = ¥194,400(1社1小間限定)
	一般 該当するものに☑	<input type="checkbox"/> スペース小間	¥356,400(税込) × ( )小間 = ¥
		<input type="checkbox"/> 基礎小間	¥378,000(税込) × ( )小間 = ¥
		<input type="checkbox"/> 簡易小間	¥248,400(税込) × 1小間 = ¥248,400(1社1小間限定)
請求書送付先	申込者と異なる場合のみ記入		
試食・試飲	試食・試飲(有・無)	加熱調理(有・無)	
必要な設備	流し・手洗(要・不要)	電気(要・不要) ↳(自社の小間内に設置・共同を使用)	
出品物	<品名>		

注：共同で出展の場合は全出展者の名前および出品物を別にお書きください。

### 前回は約8.4万人が来場しました。

前回の「こだわり食品フェア2015」は、2015年2月10日～2月12日、東京ビッグサイト東ホールにおいて第49回スーパーマーケット・トレードショー2015と同時開催されました。同催しには3日間で約8万4千人の来場者がありました。



### ■こだわり食品フェア開催までのスケジュール



●お問い合わせ先 一般財団法人 食品産業センター 『こだわり食品フェア2016』事務局 担当：振興部  
〒107-0052 東京都港区赤坂1-9-13三会堂ビル3階 TEL.03-3224-2388 FAX.03-3224-2397

# 第11回

バイヤーを対象にした  
素材・製法・安全・健康にこだわる「食」の専門展

# こだわり食品フェア2016

2016年2月10日(水) 11日(木・祝) 12日(金)  
東京ビッグサイト(西1ホール) 10:00～17:00(最終日は16:00まで)

出展の  
ご案内



同時開催



第50回  
スーパーマーケット・トレードショー2016  
SUPERMARKET TRADE SHOW

ORGANIC EXPO  
together with BIOFACH JAPAN



デリカテッセン・トレードショー2016

GFT 外食 FOOD TABLE 2016

主催：一般財団法人 食品産業センター

# こだわり食品フェアにはビジネスチャンスがたくさんあります！

## ごあいさつ

「こだわり食品フェア」は、バイヤーを対象にした「食」の専門展です。全国各地の個性豊かな地域食品をはじめ、素材・製法にこだわる食品を一堂に集めてご紹介しています。

今回は「FOOD TABLE in JAPAN 2016」の名称のもとに、スーパーマーケット・トレードショー 2016をはじめとして5展示会の合同開催となります。今注目の「食」の分野が集結することで、10万人規模の来場者を見込んでいます。

出展者の皆様には、今まで以上に多様なバイヤーとのビジネスチャンスが訪れるものと期待しております。

是非この機会に、本フェアを商談の場、情報の収集・提供の場としてご利用いただきませうとご案内申し上げます。



## 開催概要

名称：『第11回こだわり食品フェア2016』  
 会期：2016年2月10日（水）11日（木・祝）12日（金）（3日間）  
 10：00～17：00（最終日は16：00まで）  
 会場：東京ビッグサイト 西1ホール  
 主催：一般財団法人 食品産業センター  
 来場者：スーパー、百貨店、生協、CVSなどの小売業を中心に、  
 商社、食品卸、フードサービス等  
 来場者数：100,000名予定（3日間）  
 入場料：5,000円（招待券持参者は無料）

## 出展対象

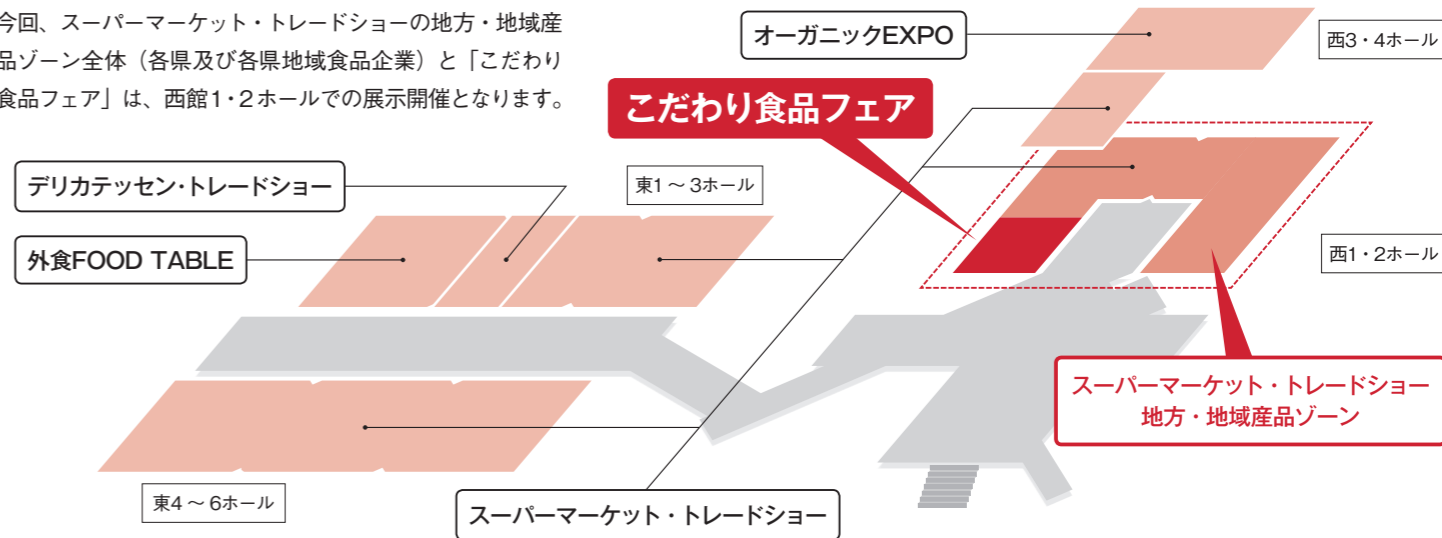
### ■食品関連

地域食品、農水畜産品、農産加工品、水産加工品、畜産加工品、麺類、パン類、調味料、菓子、飲料、酒類、惣菜・調理済食品、保健機能食品、健康食品、有機食品、その他食品

## 開催会場

### 西館に日本の地域食品大集合！！

今回、スーパーマーケット・トレードショーの地方・地域産品ゾーン全体（各県及び各県地域食品企業）と「こだわり食品フェア」は、西館1・2ホールでの展示開催となります。



## 出展申込

### ■出展料（1小間）

	一般価格	食品産業センター 会員価格
スペース小間 (6小間以上)	¥330,000 (¥356,400)	¥280,000 (¥302,400)
基礎小間	¥350,000 (¥378,000)	¥300,000 (¥324,000)
簡易小間	¥230,000 (¥248,400)	¥180,000 (¥194,400)

下段（ ）内は税込価格

### ●出展取消

出展申込み受付後の取り消しは原則としてできません。申込者の都合により、取り消しがあった場合には下記のキャンセル料をいただきます。

### キャンセル料

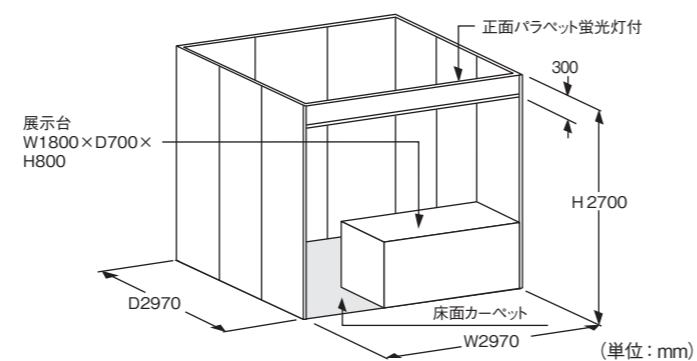
- ・申込受付日～2015年10月31日まで出展料の30%
- ・2015年11月1日～会期終了まで出展料の100%

### ■小間位置の決定

小間の位置は、小間数、出展実績、申込受付日、会場防災計画等を勘案して主催者が決定し、出展者説明会でお知らせします。

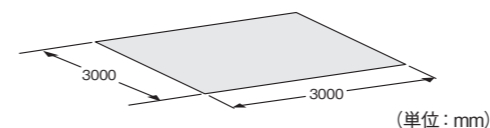
### ■基礎小間の仕様

- サイズ 1小間約9m<sup>2</sup> 間口2.97m×奥行2.97m×高さ2.7m
- 設備 出展料には、後壁・袖壁システムパネル（白）、床面カーペット、展示台（1台）、正面パラペット、蛍光灯（1灯）が含まれます。



### ■スペース小間の仕様

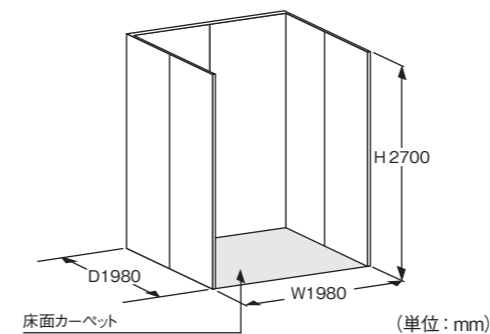
- サイズ 1小間9m<sup>2</sup> 3m×3m（6小間から申込み可）
- 設備 壁面パネル、カーペット等は付いておりません。墨出しによるスペース渡しとなります。



### ■簡易小間の仕様

- サイズ 1小間約4m<sup>2</sup> 間口1.98m×奥行1.98m×高さ2.7m
- 設備 出展料には、後壁・袖壁システムパネル（白）、床面カーペットが含まれます。

※簡易小間ではガス、裸火、油を使つての調理行為はできません。



## 出展者サービス

### ■バイヤーに「仕入れガイドブック」を配布します

出展企業の特長や主要商品のカラー写真を掲載した「こだわり食品フェア仕入れガイド」を作成して、会場でバイヤーに無料配布します。掲載は無料です。

### ■共同の「流し・手洗い」を設置します

試食・試飲を行うには、「流し・手洗い」が必要になります。本フェアでは、共同で使用する有料の「流し・手洗い」を設けます。使用料は1企業・団体あたり21,600円（消費税込）です。

加熱調理を行う場合は、自社の小間内に「流し・手洗い」を設ける必要があります。詳しくは事務局にお問い合わせください。なお、会場の販売は行えません。

## その他

### ■電気・水道の使用

照明および実演に使用するために、電気・水道を、自社の小間内に引き込むことができます。工事費・使用料金は出展者の負担となります。

### ■備品等のリース

基本設備以外の備品および冷凍ケース、実演機器などを必要とする場合は、事前のお申し出により主催者で準備いたします。ただし、これら備品および機器類のリース料は出展者の負担となります。

### ■説明会の開催

2015年11月中旬に出展者説明会を開催します。このときに具体的な出品展示の方法や、事前に準備していただく事柄についてご説明します。

フードビジネスの起点！小売・中食・外食業界の垣根を越えた商談展示会

# FOOD TABLE in JAPAN 2016

会期:2016年2月10日(水)～2月12日(金)3日間 会場:東京ビッグサイト(全館)

### 5展示会合同開催

第50回スーパーマーケット・トレードショー 2016/  
 オーガニックEXPO 2016 together with BIOFACH JAPAN/  
 第11回こだわり食品フェア2016/  
 デリカテッセン・トレードショー 2016/  
 外食FOOD TABLE 2016

### ■出展規約

- ・規約の履行：出展者は本紙に記載された内容および出展者説明会で配布する「出展の手引き」に記載された内容を遵守しなければなりません。これに反していると主催者が判断した場合、その時期を問わず、出展を取り消させていただくことがあります。その際、出展者から支払われた費用は返還いたしません。
- ・出展物：出展物および出展内容は、本紙「出展対象」に記載されたもので、本展示会の開催趣旨、目的に沿ったものとします。
- ・出展申込みの成立：主催者が申込書を受け取り、申込受領の文章を電子メールないしFAXで送付した時点で正式な申込みとします。
- ・展示会の変更・中止：主催者は、天災、その他不可抗力の原因により会期を変更、または開催を中止することがあります。主催者は、これによって生じた出展者の損害については責任を負いません。
- ・損害責任：主催者はいかなる理由においても、出展者及びその関係者が展示スペースを使用することによって生じた人及び物品に対する傷害・損害等に対して一切の責任を負いません。